



Manual de instruções para Conector 6361 CRN Marince

Em caso dúvidas na instalação após a leitura do manual, favor entrar em contato com nosso departamento técnico através do telefone:

(11) 3477-5655

ou

email: atendimento@marineoffice.com.br

Horário de atendimento:
Segunda à quinta: 8h – 18h
Sexta: 8h – 17h

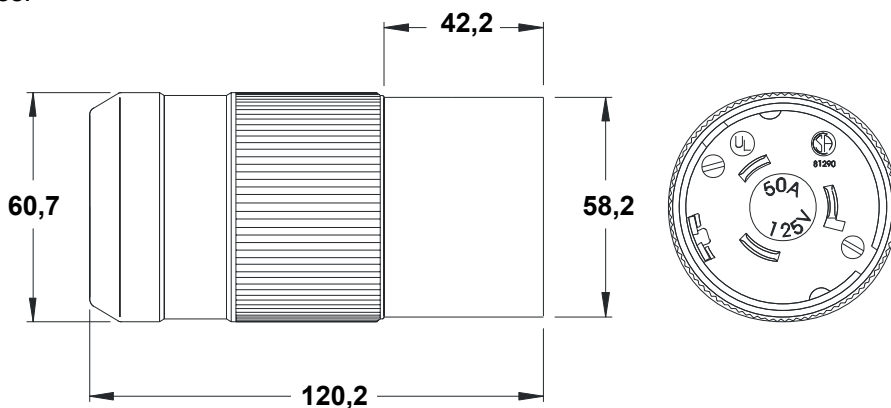
Rua Anhaia 982, Bom Retiro – SP

www.marineoffice.com.br

Plugue, 50A, 125V 2-Polos, 3-Fios

Produto: 6361CRN

Item:	Plugue, resistente à corrosão
Classificação:	50 amperes, 125 volts, 2-polos, 3-fios
Configuração:	NEMA SS-1
Materiais:	Partes plásticas em Nylon com CTI maior que 600 volts.
Cor:	Carcaça e luva são amarelas.
Terminais:	Terminais possuem parafusos de 5/16" com Perma-Lock™ para encapsular os fios.
Grampo:	Interno, auto-centrado. Acomoda cabos até 1.2" (6/3 S).
Projeto geral	Dois parafusos de montagem. Selo contra sujeira na entrada do cabo. Carcaça chanfrada. Resistente à corrosão.
Certificados:	UL, arquivo E57672 Certificado CSA , arquivo LR81290
Dimensões:	



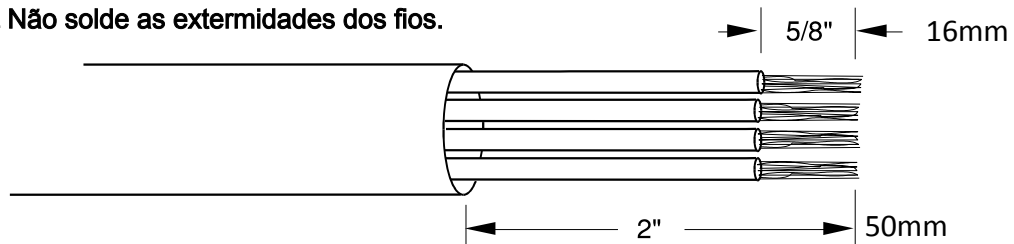
CONECTORES E PLUGUES 50A INSTRUÇÕES DE FIAÇÃO

AVISO: Para evitar eletrocussão certifique-se que o cabo não esteja conectado a fonte de energia antes de instalar o plugue ou conector.

O não cumprimento das instruções a seguir pode causar falha elétrica ou incêndio.

1. Verifique se a classificação indicada no conector ou plugue está correta para a instalação.
2. Selecione um cabo com capacidade de corrente, serviço e classificação de temperatura adequado. Os plugues e conectores são projetados para uso com cabo redondo e rígido (Tipo-S), com diâmetro de 0,65 até 1,20" (10 - 4 AWG). Os dispositivos de 3 fios requerem um cabo com 3 condutores, e os dispositivos de 4 fios requerem cabos com 4 fios condutores.
3. Remova a carcaça soltando os dois parafusos na frente do dispositivo, e deslize-o sobre o cabo. Se uma cobertura contra às intempéries for usada, remova-a do cabo antes de remover a carcaça. Descasque o cabo como mostrado abaixo (Veja a próxima página para dispositivos 125/250 volts. reverse).

Certifique-se de que o fio esteja limpo. Se necessário, corte o fio até que o fio limpo seja descoberto. **Não solde as extremidades dos fios.**



4. Insira todos os fios nos terminais apropriados. O fio verde deve entrar no terminal colorido verde (também marcado com "G"). O fio branco deve entrar no terminal colorido branco (também marcado com "W") nos dispositivos onde há um terminal branco. O fio preto e vermelho (em cabos de 4 fios) podem entrar nos terminais marcados com "X", "Y", ou "Z".

Em dispositivos de 4-fios classificados em 125/250 volt, observe que os terminais verde e branco estão próximos um do outro. Pode ser necessário cruzar o fio verde com o preto ou com o fio vermelho (veja o diagrama na próxima página).

5. Aperte os parafusos dos terminais com torque de 3 Nm. Certifique-se de que não há isolamento de fio preso dentro de qualquer terminal e não há fios fora dos terminais.
6. Aperte os dois parafusos de alívio de tensão até um torque de 1,5Nm para que o suporte segure bem o cabo.
7. Deslize a carcaça sobre o plugue ou corpo do conector e aperte os dois parafusos de montagem. Nota: uma chave guia na carcaça e corpo alinha adequadamente as duas partes.
8. Se uma cobertura contra as intempéries tiver sido usada, deslize-a sobre a montagem completa.

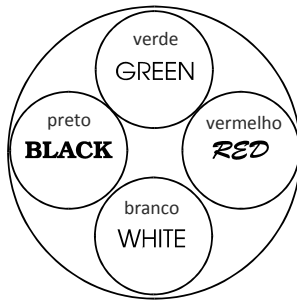
MARLNCO

FIAÇÃO DE DISPOSITIVOS 125/250 VOLT

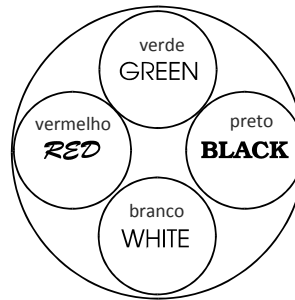
Veja a página anterior para instruções completas

1. Remova o revestimento da extremidade apropriada para o cabo.

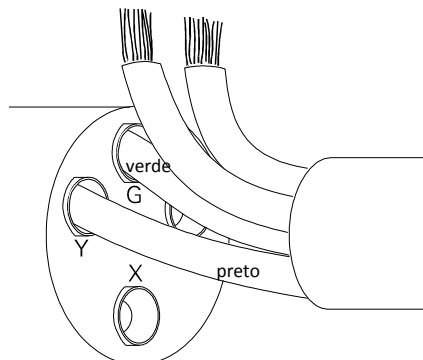
Cabo para **PLUGUE**:



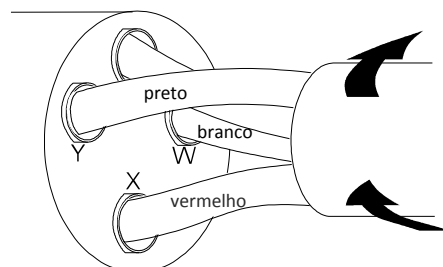
Cable para **CONECTOR**:



2. Insira os fios preto e verde nos terminais "Y" e "G" e aperte os dois parafusos do terminal. **Nota:** O desenho mostra o plugue. O terminal "Y" está do outro lado no conector.



3. Torça o cabo como mostrado e insira os fios branco e vermelho nos terminais "X" e "W".



4. Aperte todos os parafusos dos terminais com torque de 3Nm.