



Manual de instruções para Conector Macho 6365CRN Marinco

Em caso dúvidas na instalação após a leitura do manual, favor entrar em contato com nosso departamento técnico através do telefone:

(11) 3477-5655

ou

email: atendimento@marineoffice.com.br

Horário de atendimento:
Segunda à quinta: 8h – 18h
Sexta: 8h – 17h

Rua Anhaia 982, Bom Retiro – SP

www.marineoffice.com.br

Especificações para o produto:

Tomada Macho 50A

Item #: 6365CRN

Descrição

Plugue, resistente à corrosão

Especificação Elétrica

50 amperes, 125/250 volts, 3 polos, 4 fios
Temperatura de operação: -40°C até +75°C (sem impacto).

Especificação de Materiais

Carcaça: Nylon
Contatos: latão
Parafusos de montagem: aço inox

Cor

Carcaça e luva são amarelas.

Terminais

Em latão, design Perma-Lock™. Acomoda fios até 6AWG.

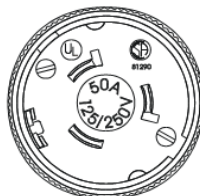
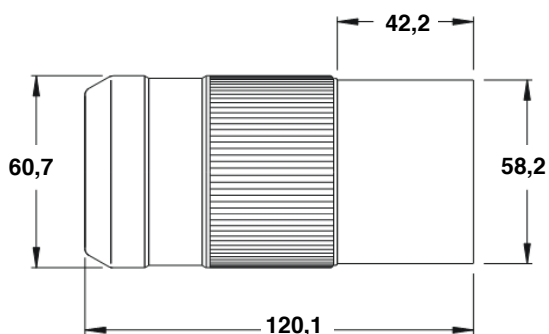
Especificação Mecânica

Projeto geral: 2 parafusos de montagem
Selo para poeira na entrada no cabo
Carcaça cônica
Resistente à corrosão.

Grampo do cabo: interno, auto-centrado. Acomoda cabo de até 1,2" (6/4S).

Certificados

Listado na UL, arquivo E57672
Certificado CSA, arquivo 81290_0_000.



MARINCO