



Manual de instruções para Respiro de Costado Vetus

Em caso dúvidas na instalação após a leitura do manual, favor entrar em contato com nosso departamento técnico através do telefone:

(11) 3477-5655

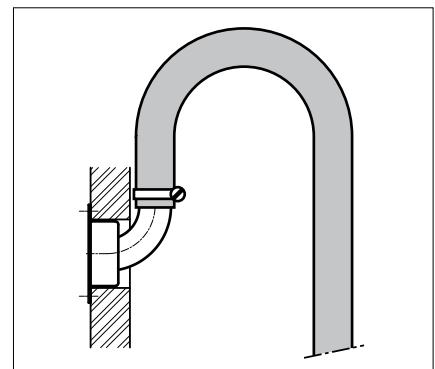
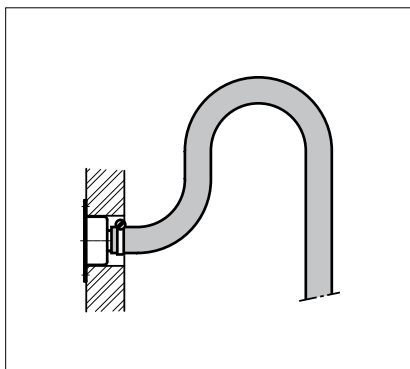
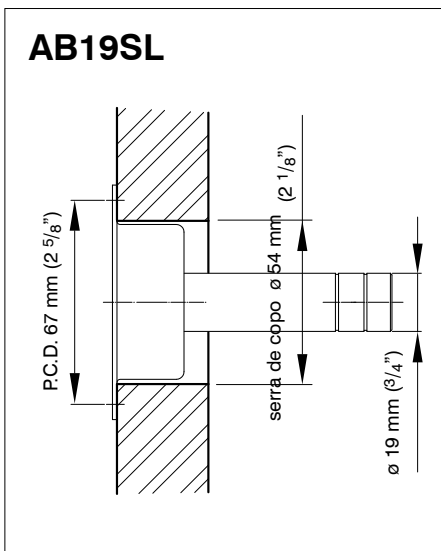
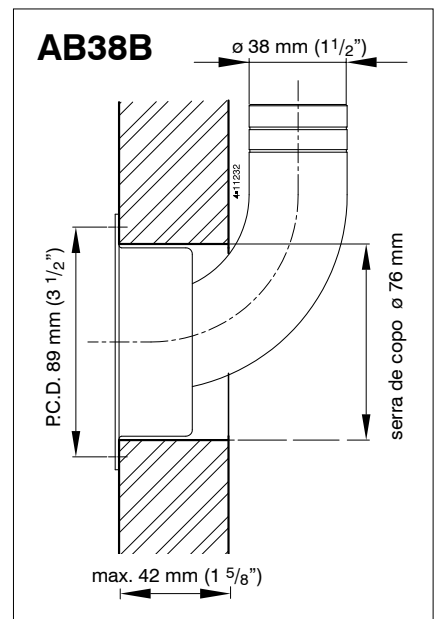
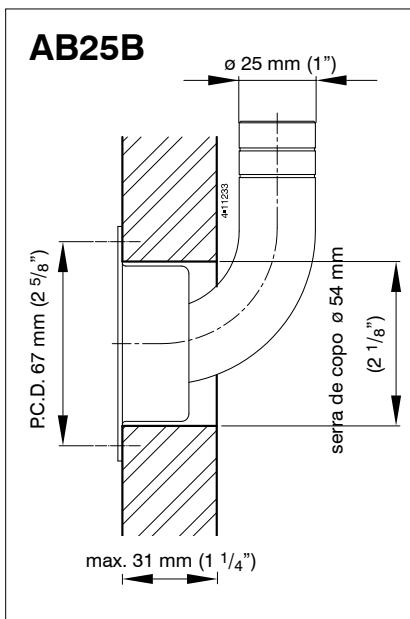
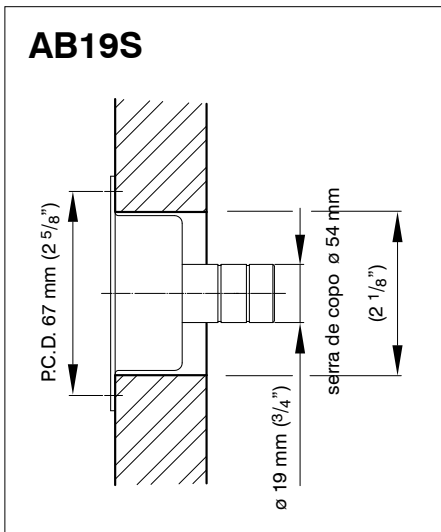
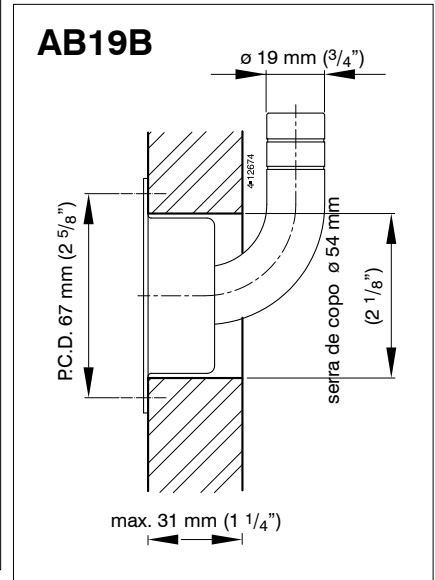
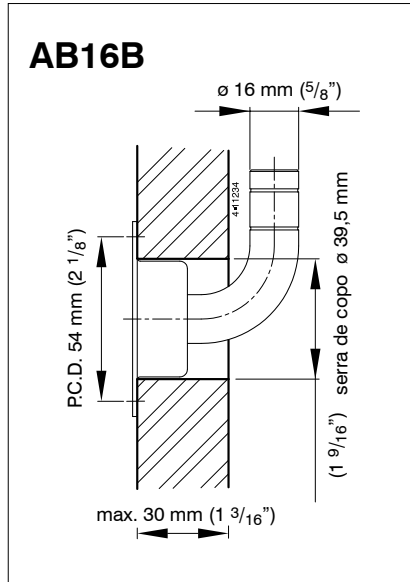
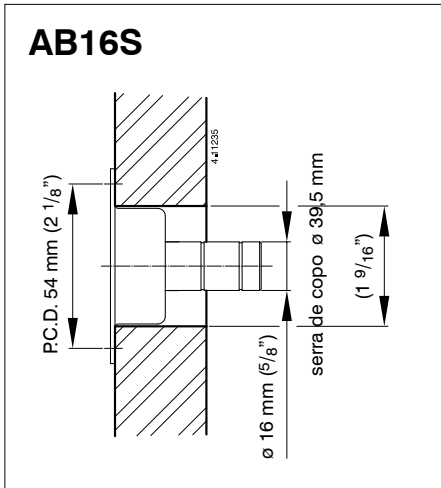
ou

email: atendimento@marineoffice.com.br

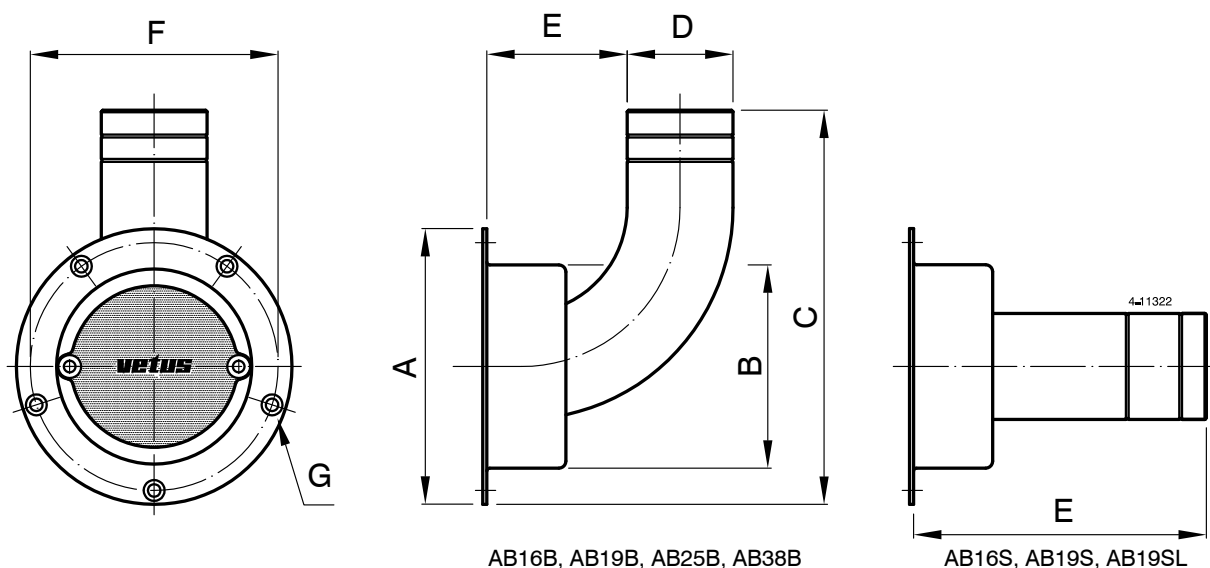
Horário de atendimento:
Segunda à quinta: 8h – 18h
Sexta: 8h – 17h

Rua Anhaia 982, Bom Retiro – SP

www.marineoffice.com.br



Dimensões Principais



	A	B	C	D	E	F	G
AB16B	64 (2 1/2")	38 (1 1/2")	81 (3 3/16")	15,9 (5/8")	37 (1 7/16")	54 (2 1/8")	ø 4,5 x 3 (3/16")
AB16S	64 (2 1/2")	38 (1 1/2")	-	15,9 (5/8")	47 (1 7/8")	54 (2 1/8")	ø 4,5 x 3 (3/16")
AB19B	77 (3 1/32")	51 (2")	99 (3 29/32")	19 (3/4")	33,5 (1 5/16")	67 (2 5/8")	ø 4,5 x 4 (3/16")
AB19S	77 (3 1/32")	51 (2")	-	19 (3/4")	52 (2")	67 (2 5/8")	ø 4,5 x 4 (3/16")
AB19SL	77 (3 1/32")	51 (2")	-	19 (3/4")	90 (3 9/16")	67 (2 5/8")	ø 4,5 x 4 (3/16")
AB25B	77 (3 1/32")	51 (2")	112 (4 13/32")	25,4 (1")	38 (1 1/2")	67 (2 5/8")	ø 4,5 x 4 (3/16")
AB38B	99 (3 29/32")	73 (2 7/8")	142 (5 9/16")	38,1 (1 1/2")	50 (1 31/32")	89 (3 1/2")	ø 4,5 x 5 (3/16")

Manutenção

Limpe o filtro pelo menos 1 vez ao ano.