

## Especificação do Produto:

# Buzina Marınca

**Item #:** 10079 (Varejo)  
11079 (Granel)

### Descrição

Buzina de embutir com grade preta ou branca, 12V

### Especificações Elétrica:

Corrente máx.: 4A  
Tensão: 12V  
Frequência Fundamental: 370±20 Hz  
dB(A) : 107 em 1 metro



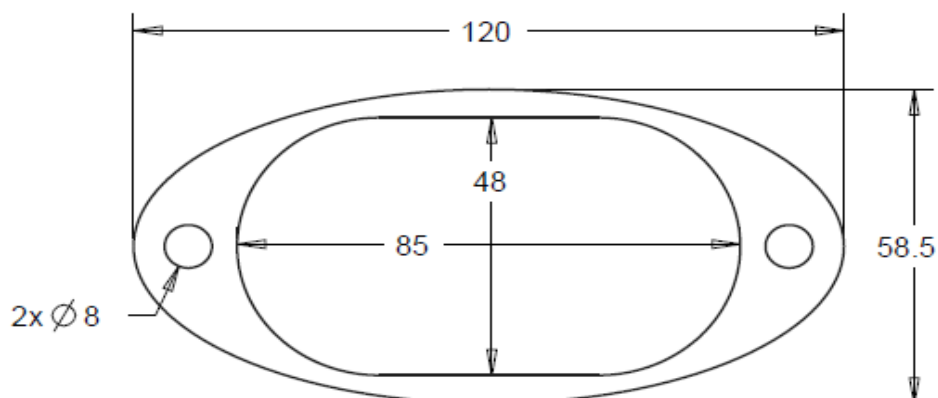
### Especificações de Material:

Corpo: ABS  
Grelha: ABS (preto), ASA (branco)  
Junta: Espuma de Neoprene

### Padrões e Certificações

ABYC #A23

Padrão de montagem:



Dimensões em MM.  
Desenho fora de escala.

**MARINCO**