



Manual de Instruções para Chave de Bateria 721 Marinco

Em caso dúvidas na instalação após a leitura do manual, favor entrar em contato com nosso departamento técnico através do telefone ou email:

- **(11) 3477-5655**
- **email: atendimento@marineoffice.com.br**

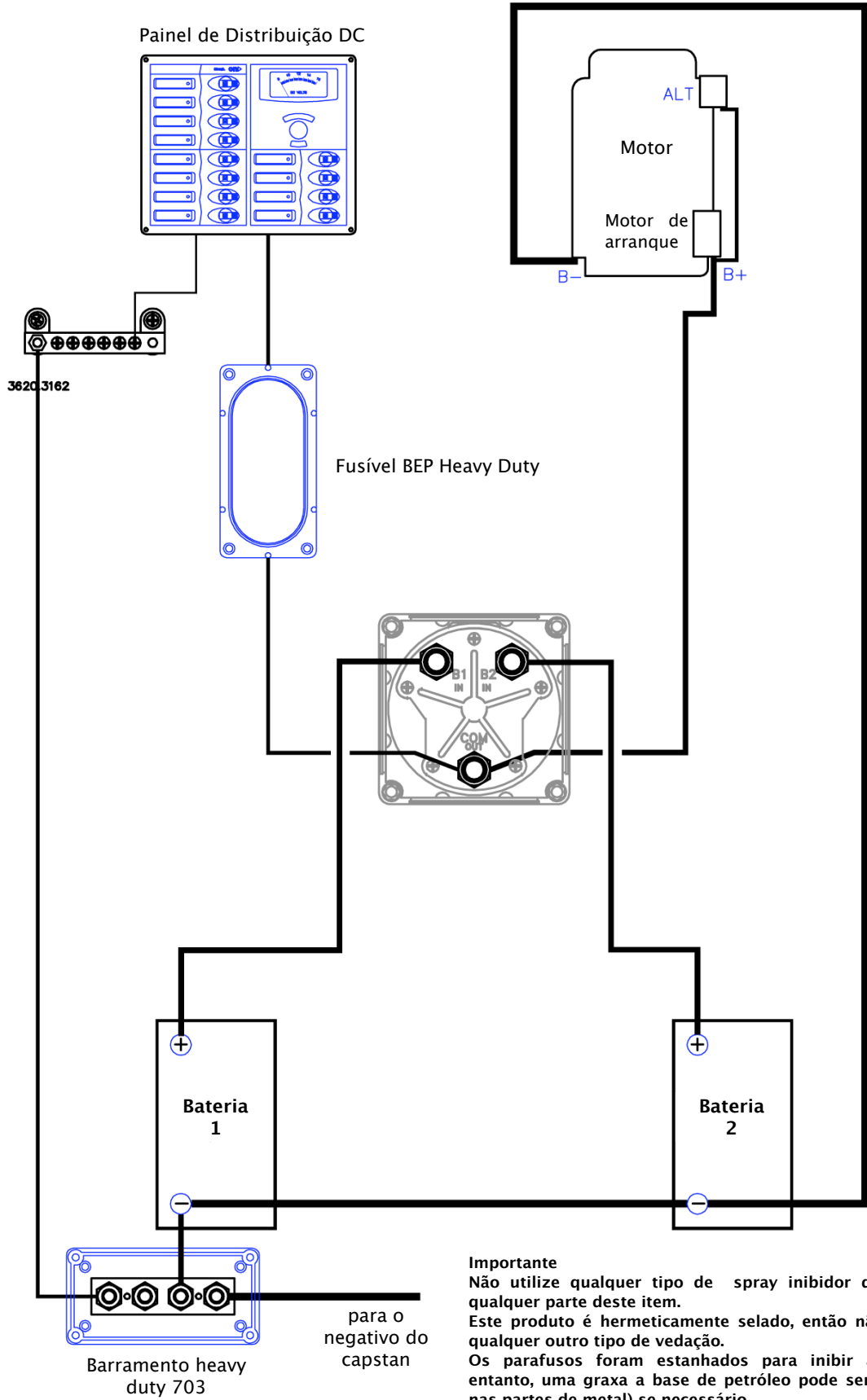
Horários de atendimento:

Segunda-feira à quinta-feira: 8h – 18h

Sexta-feira: 8h – 17h

Rua Anhaia 982, Bom Retiro – SP

www.marineoffice.com.br



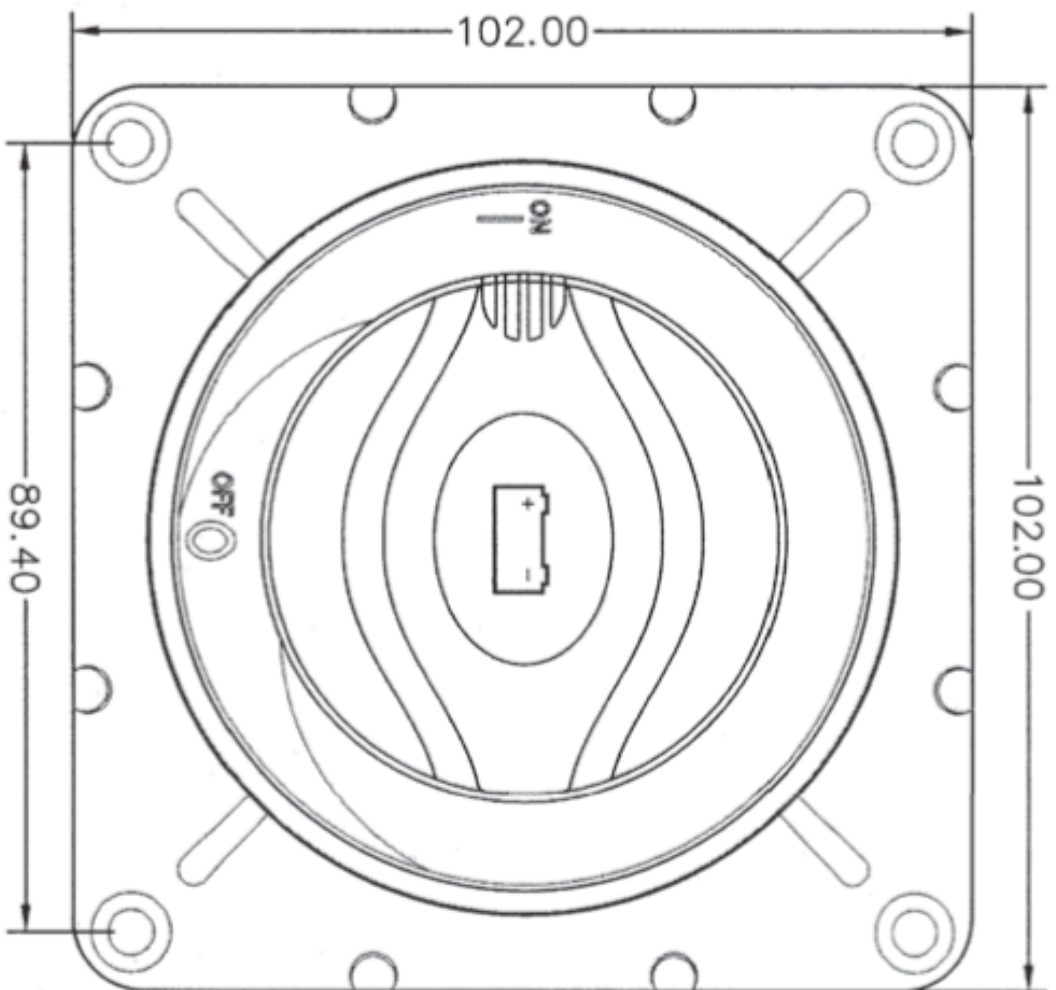
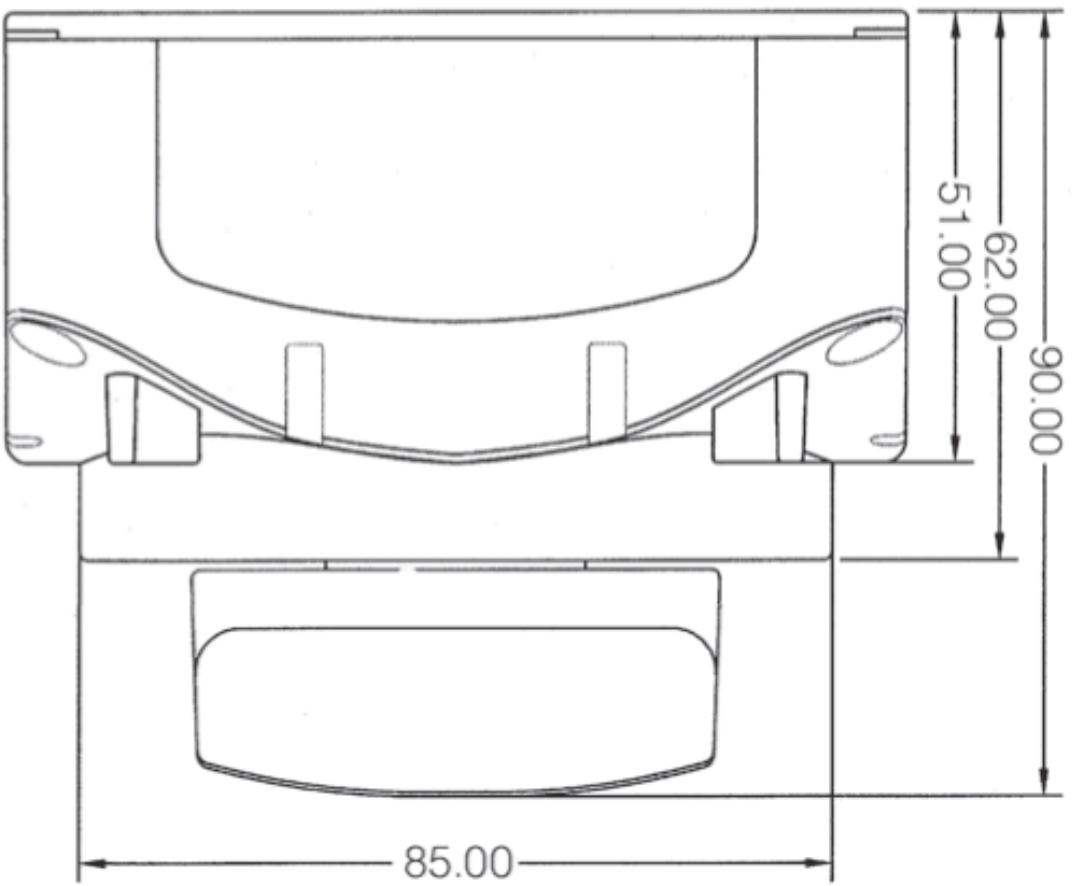
para o negativo do capstan

Importante
 Não utilize qualquer tipo de spray inibidor de corrosão em qualquer parte deste item.
 Este produto é hermeticamente selado, então não é necessário qualquer outro tipo de vedação.
 Os parafusos foram estanhados para inibir a corrosão, no entanto, uma graxa a base de petróleo pode ser usada (apenas nas partes de metal) se necessário.
 O esquema elétrico acima é um exemplo de instalação deste modelo de chave para um circuito.

BEP MARINE LTD.
 13 Tardale Grove
 Albany
 Auckland 1310 N.Z.
 PH 09 415 7261 FAX 09 415 9327

TITLE: **BEP 721
 ONE, TWO, BOTH
 SWITCH INSTRUCTIONS**

DRAWN	S PLAYER			DATE	5/05/04		
DWG No.	INST-721			A	B	C	D



Dimensões 721