



## **Manual de Instruções para Limpador de Para-brisa HDM Vetus**

Em caso dúvidas na instalação após a leitura do manual, favor entrar em contato com nosso departamento técnico através do telefone ou email:

- **(11) 3477-5655**
- **email: atendimento@marineoffice.com.br**

### **Horários de atendimento:**

Segunda-feira à quinta-feira: 8h – 18h

Sexta-feira: 8h – 17h

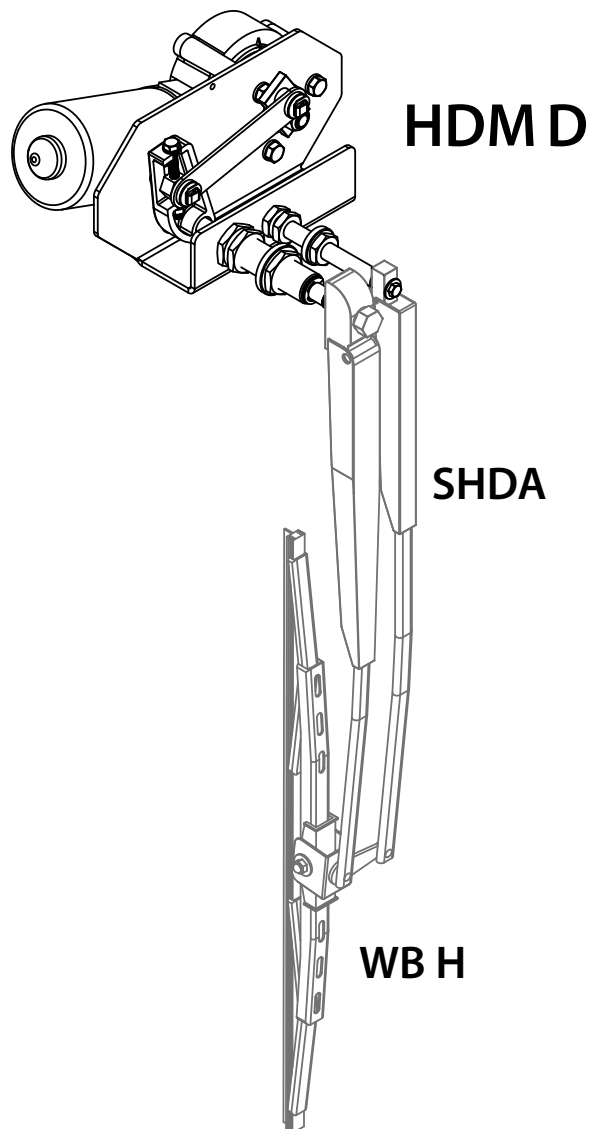
Rua Anhaia 982, Bom Retiro – SP

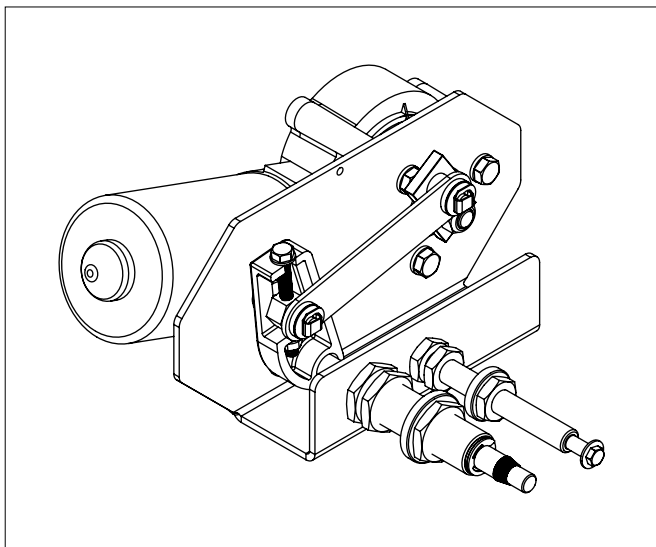
[www.marineoffice.com.br](http://www.marineoffice.com.br)

*Instruções de instalação*



***Limpa para-brisa***





## 1 Geral

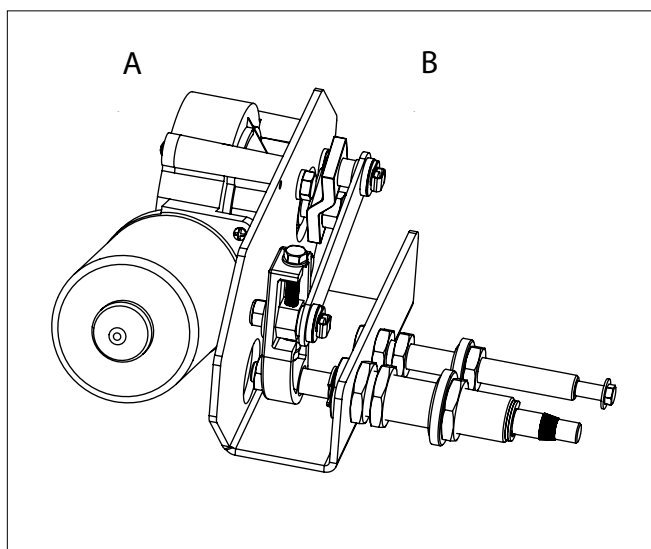
Localize a posição de montagem do conjunto do limpador.  
Determine se há espaço adequado para o motor do limpador (ver 'Dimensões gerais').



### **Aviso!**

O motor do limpador do para-brisas tem peças móveis que são expostas. Mantenha as mãos e os dedos longe enquanto os limpadores do para-brisas estão em operação.

## Ângulo de limpeza



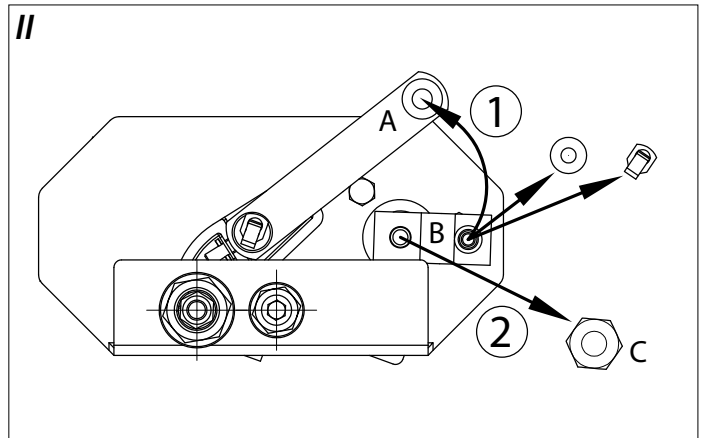
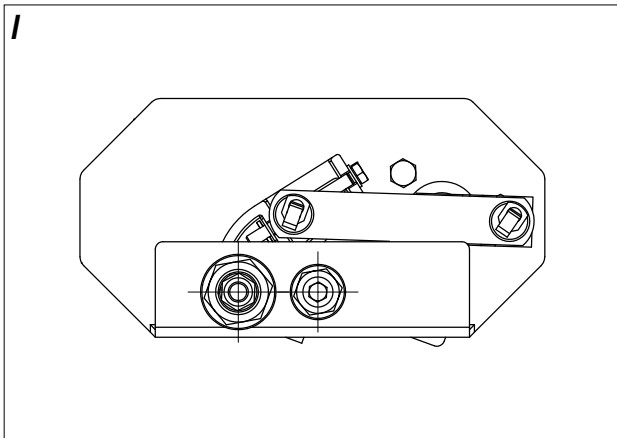
## 2 Mudança de ângulo de limpeza

O ângulo de limpeza do motor do limpador do para-brisas pode ser ajustado em qualquer ponto entre 62 e 92 graus.

### 2.1 Ajustando o ângulo de limpeza:

- Solte a porca de segurança "A"
- Reduzir o ângulo de limpeza: Gire o parafuso "B" para a direita
- Ampliar o ângulo de limpeza: Gire o parafuso "B" para a esquerda
- Depois de ajustar o ângulo de limpeza, recoloca a porca de segurança "A"

## Posição de repouso



### 3 Mudando a posição estacionada

Antes que a posição estacionada possa ser ajustada, o motor do limpador deve estar na posição estacionada, veja desenho I. Para verificar isso, conecte o fio negativo ('-') e o fio 'P' à bateria. Se o motor não estiver na posição estacionada, ele girará até parar na posição estacionada.

**Verifique se a tensão marcada no motor do limpador é a mesma que a voltagem a bordo!**

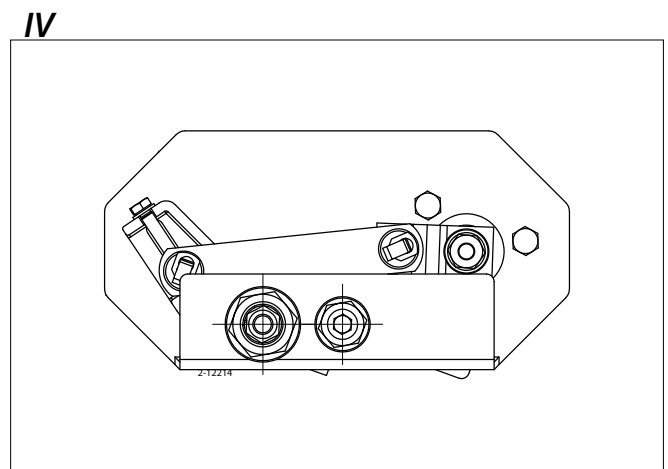
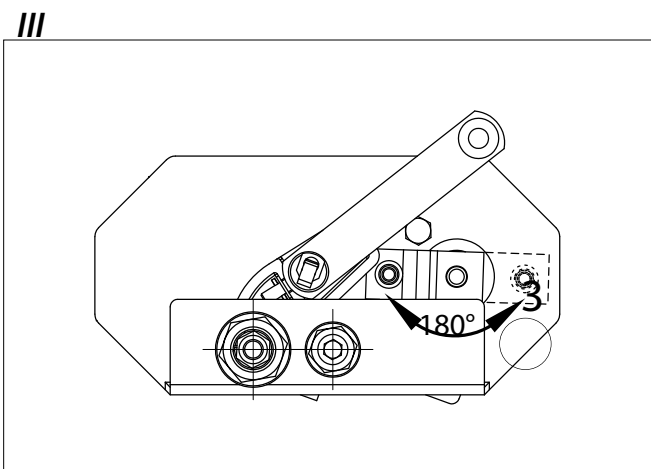
#### 3.1 Alterar a posição estacionada:

Remova o braço "A" do suporte "B", veja (1),

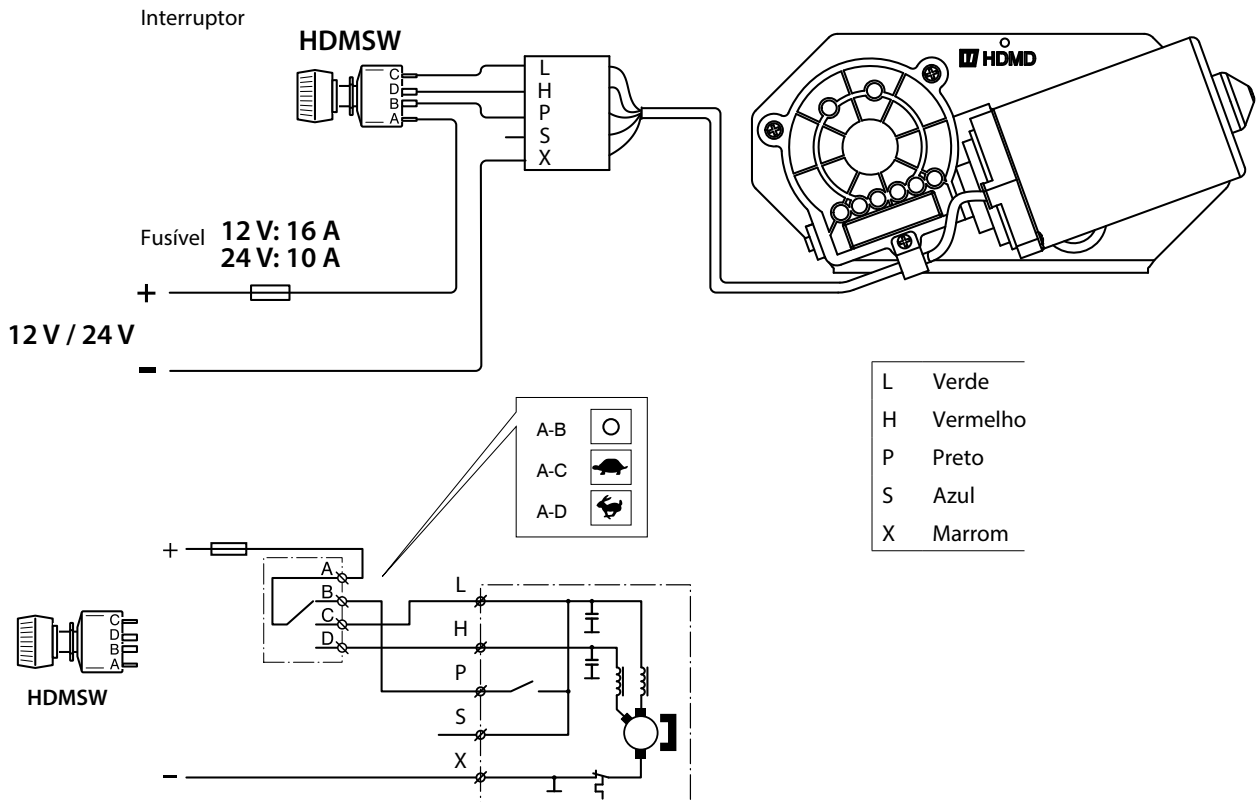
• Remova a porca "C", veja (2),

• Remova o suporte "B" do eixo do motor elétrico e gire o suporte 180 graus, veja (3).

Monte a unidade inteira na ordem inversa.



## Esquema de ligação



### 4 Instalação elétrica

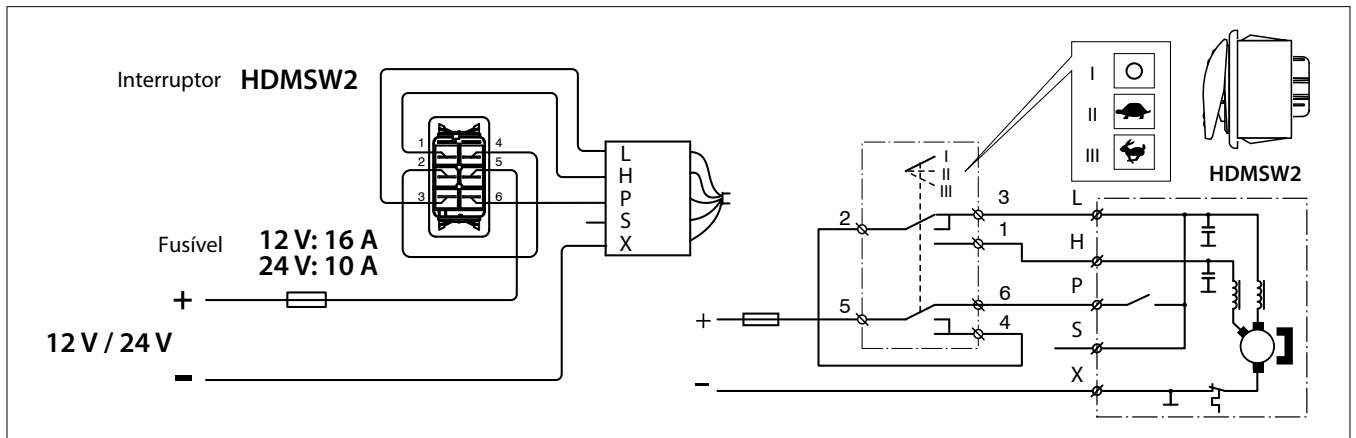
Certifique-se de que a tensão marcada no motor do limpador é idêntica à tensão de alimentação do navio!

A seção transversal mínima para os cabos de conexão é de 2,5 m<sup>2</sup> (AWG 14). Conecte o motor do limpador conforme o esquema de fiação.

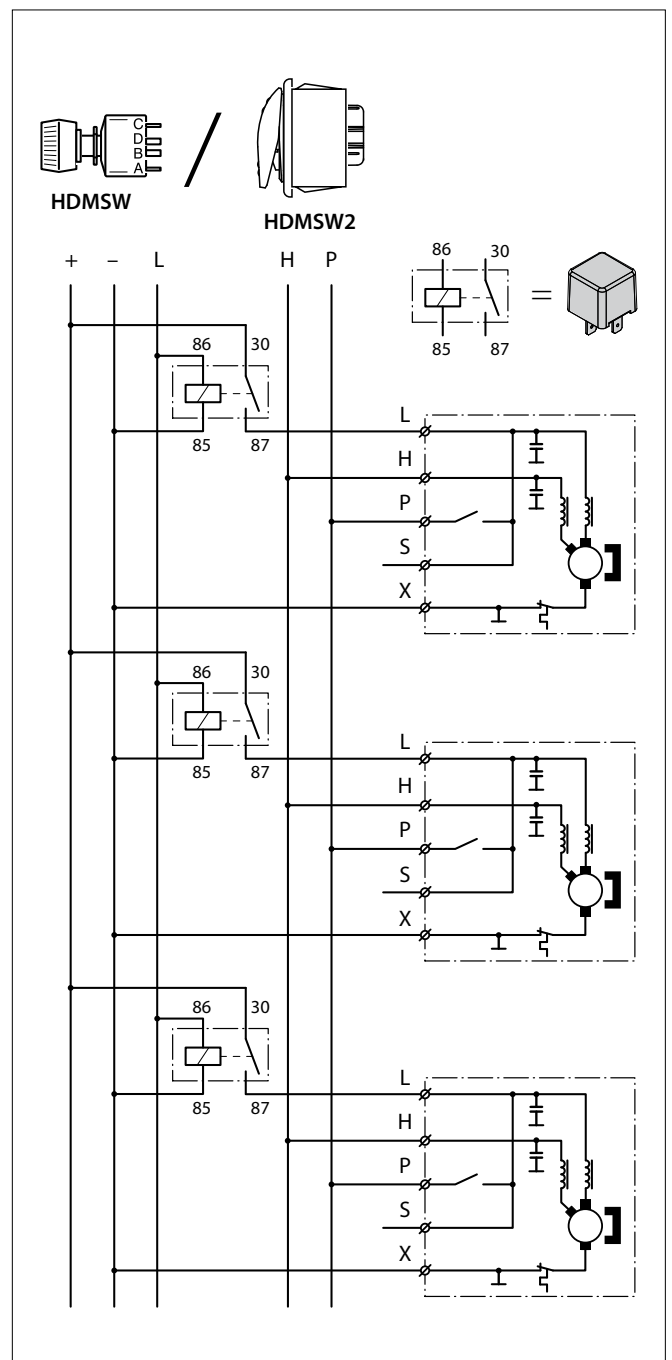
Um interruptor e fusível \* ou disjuntor automático \* devem ser incorporados no cabo positivo.

\*) Fusível ou disjuntor: 16 A para sistema de 12 volts  
8 A para sistema de 24 Volts

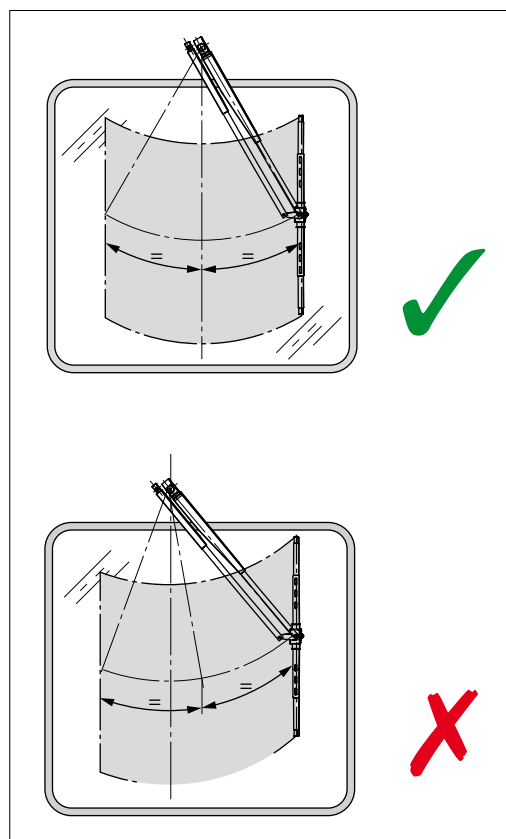
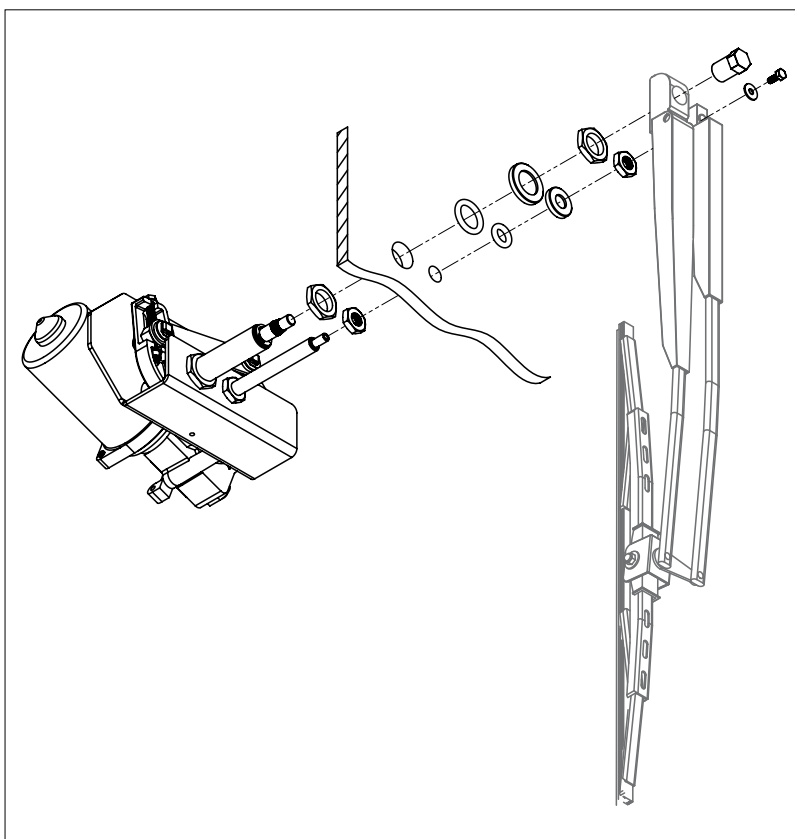
## Esquema de conexão



Um (1) interruptor controla múltiplos motores de limpador



## Instalação



### 5 Instalação

Marque o furo do eixo ( $\varnothing 20$ ) e o orifício para o eixo de ajuda ( $\varnothing 12$ ).  
Perfure os buracos.

Coloque o motor do limpador com as arruelas e porcas fornecidas.

Coloque o braço do limpador no fuso. Quando a fiação foi conectada, verifique a posição do braço do limpador no fuso e o comprimento do braço do limpador.

### 6 Manutenção

Ao navegar na água do mar, recomenda-se que enxague o braço do limpador, a lâmina do limpador e o eixo do motor regularmente com água fresca.

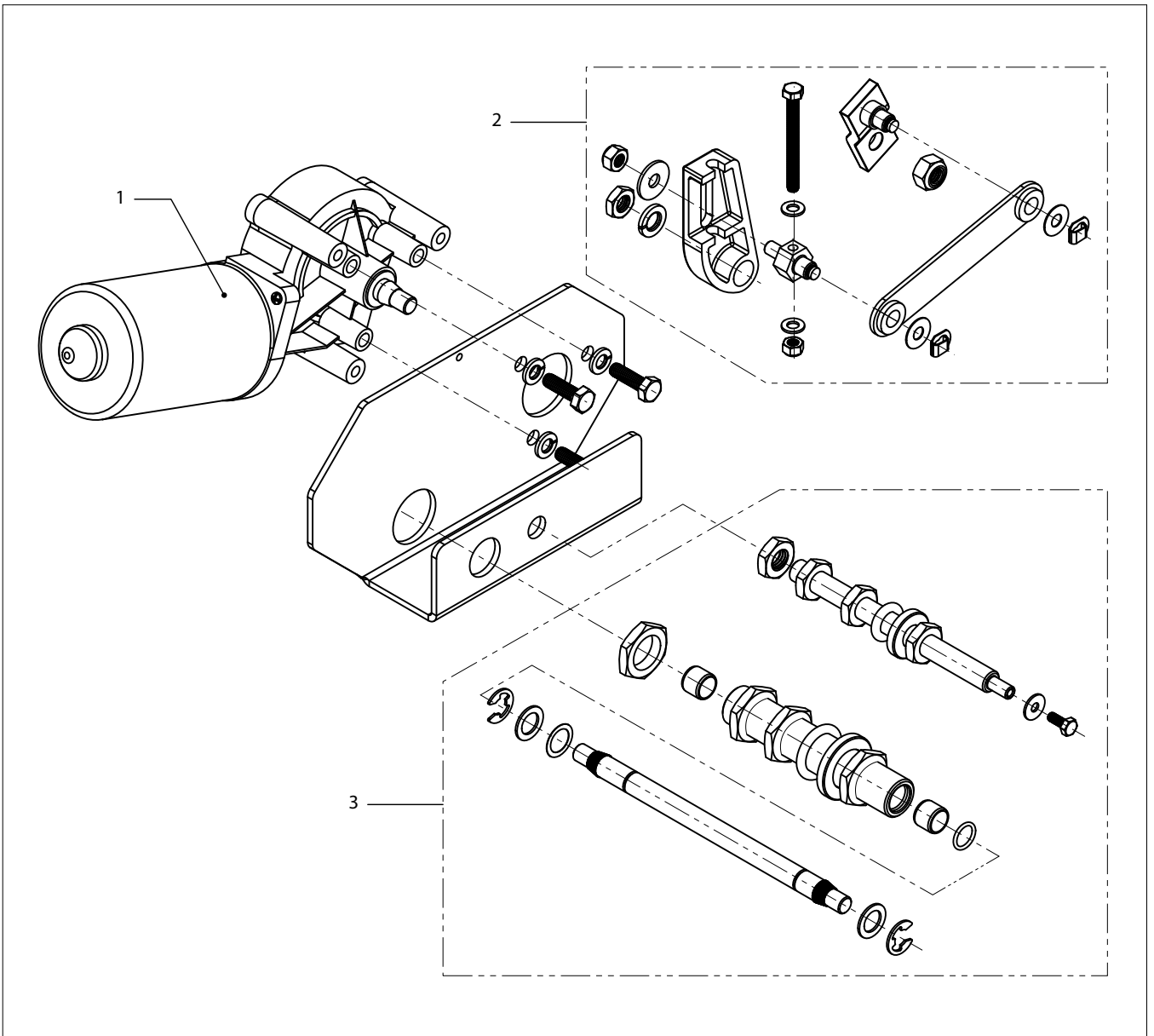
### 7 Dados Técnicos

Modelo	HDM12DL	HDM24DL		
	HDM12DS	HDM24DS		
Tensão	12 V DC	24 V DC		
Velocidade	1 (L) 2 (H)	1 (L) 2 (H)		
Corrente,	sem carga, max.	2.2 A 3.5 A	1.2 A 2 A	
	com carga, max.	6.5 A 8 A	5 A 6.5 A	
limpeza/min.	sem carga $\pm 10\%$	40 60	33 50	
	com carga $\pm 10\%$	28 40	25 40	
Torque,	stall	30 Nm (3 kgfm, 22 ft.lb)		
	trabalho	5 Nm (0.5 kgfm, 3.7 ft.lb)		
Peso	2.2 kg (4.9 lbs)			
Proteção	IP 20			

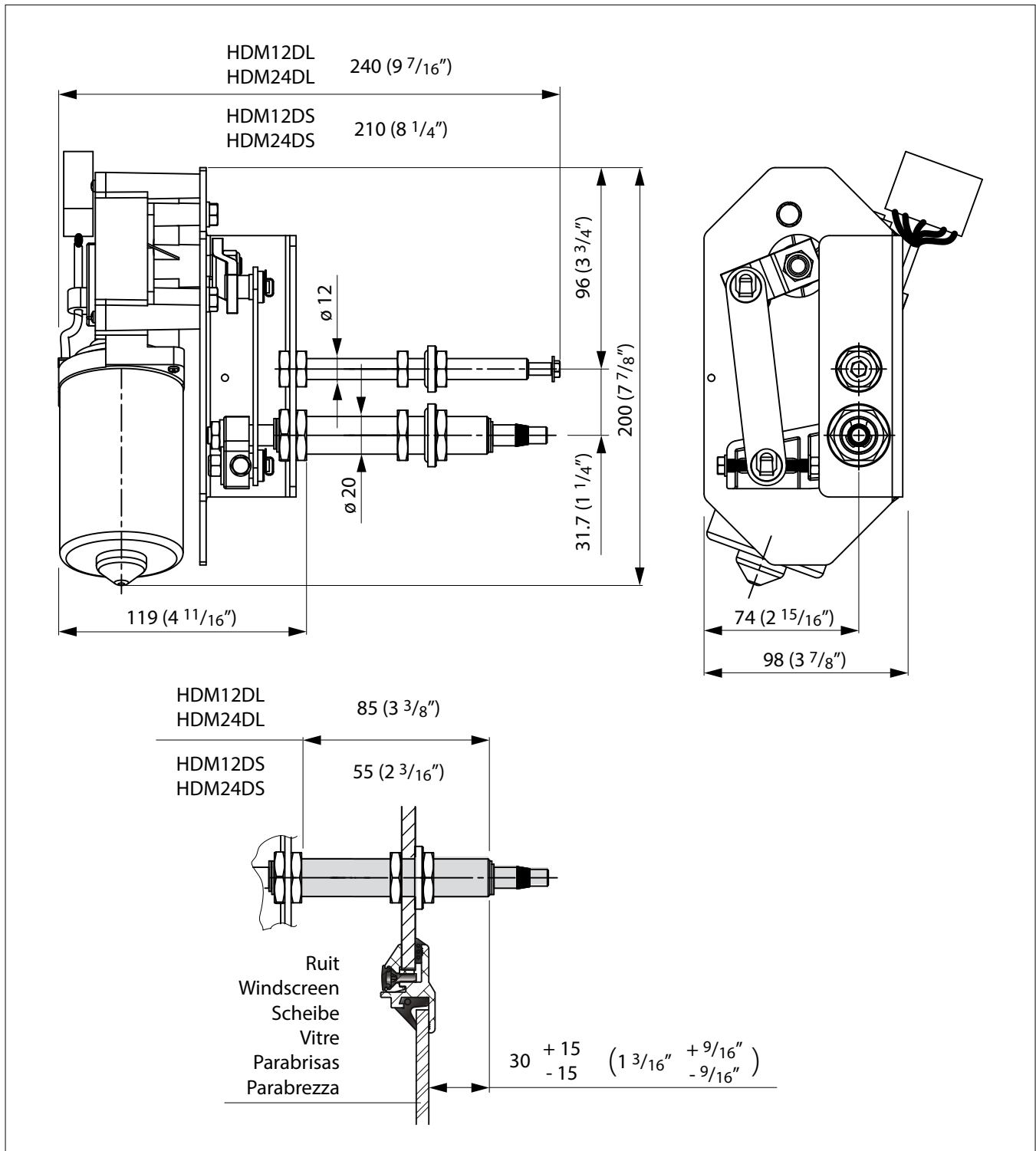
# Limpando superfícies

	SHDA400	SHDA500	SHDA760
	<p>L min. = 401 mm (15 13/16") L max. = 486 mm (19 1/8")</p>	<p>L min. = 508 mm (20") L max. = 593 mm (23 3/8")</p>	<p>L min. = 677 mm (26 5/8") L max. = 762 mm (30")</p>
WBB46H WBS46H	<p>L = 460 mm (18")</p>		
WBB56H WBS56H	<p>L = 560 mm (22")</p>		
WBB66H WBS66H	<p>L = 660 mm (26")</p>		





## Dimensões principais



Este produto cumpre os requisitos da directiva CE:

Directiva 2004/108/EC (EMC)



EN55014-1:2000 + A1:2001 + A2:2002,  
 EN55022:1998 + A1:2000 + A2:2003,  
 EN55014-2:1997 + A1:2001 (EN61000-4-2/-4/-6)