

## Saída de escape

TC 090

TC 100

TC 125

TC 150

instruções de instalação

### Introdução

Os componentes do sistema de escape Vetus são especialmente adequados para uso em sistemas de escape injetados com água.

Coloque um alarme de temperatura para sinalizar a falta de água de refrigeração ou o excesso de temperatura do sistema de escape.

Com sistemas de escape injetados com água, coloque uma mangueira de qualidade.

Esta mangueira deve ser reforçada, resistente a gases de escape, altas temperaturas (100°C, 212°F) e óleo. A flexibilidade fácil é essencial para a instalação, enquanto a mangueira não deve entrar em colapso quando aquecida.

A mangueira de escape Vetus cumpre todos os requisitos acima.

A saída de exaustão tipo TC está equipada com uma válvula de retenção. Isso evita que a água da parte de trás, causada pela reversão, deixando rapidamente o barco ou as ondas de fora, entre no sistema de exaustão.

### Instalação

Coloque a conexão de exaustão do transom em uma posição que, com o barco totalmente carregado, a saída ainda esteja a pelo menos 5 cm (2 ") acima da linha de água.

A espessura máxima da parede do espelho de popa no local onde a travessa está instalada é de 25 mm (1 ").

Para instalar a conexão de exaustão no espelho de popa para que permaneça estanque, aplique selante adesivo marinho entre a flange da conexão do painel e o painel de popa.

Ajustar a conexão de escape do tubo com as arruelas planas "grandes" fornecidas.

A mangueira de escape na conexão de exaustão do transom pode ser instalada sem conector de mangueira.

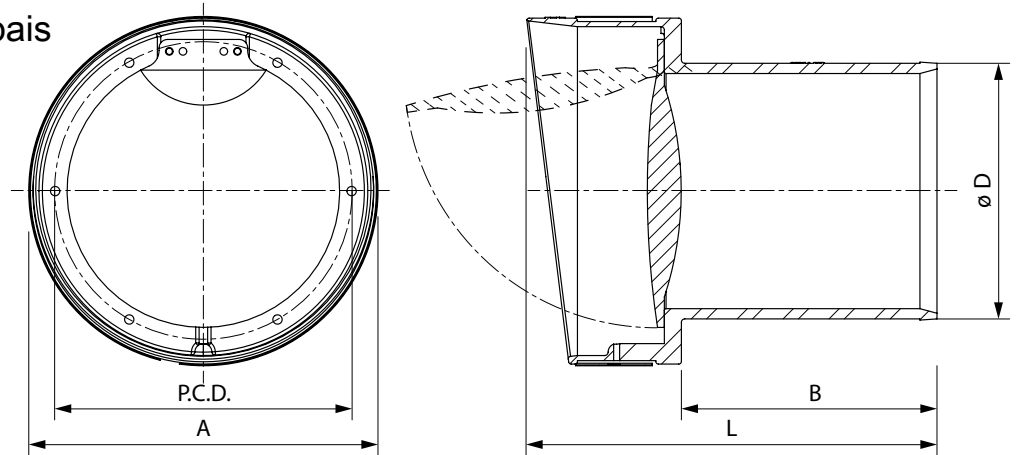
Para facilitar o encaixe da mangueira no conector da mangueira, use apenas água e / ou sabão, NÃO use graxa ou produtos que contenham óleo.

Coloque cada conexão de mangueira com 2 braçadeiras de mangueira de aço inoxidável.

### Manutenção

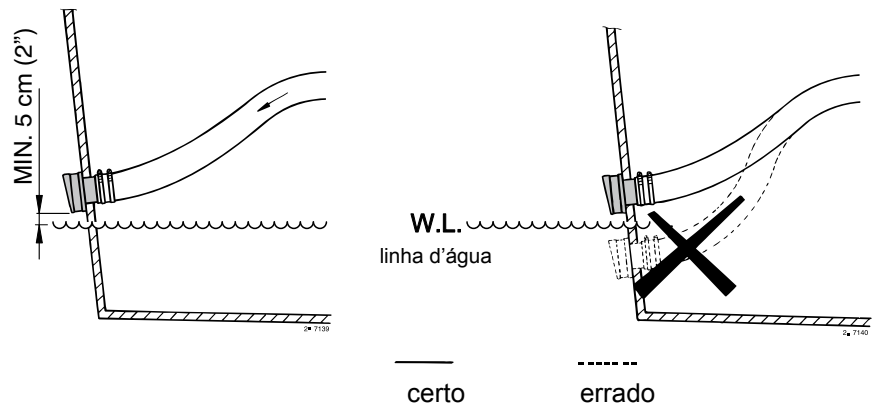
Verifique a válvula de retenção para uma operação adequada pelo menos uma vez por ano. Verifique todas as conexões da mangueira para vazamentos de gás e água regularmente.

## Dimensões principais



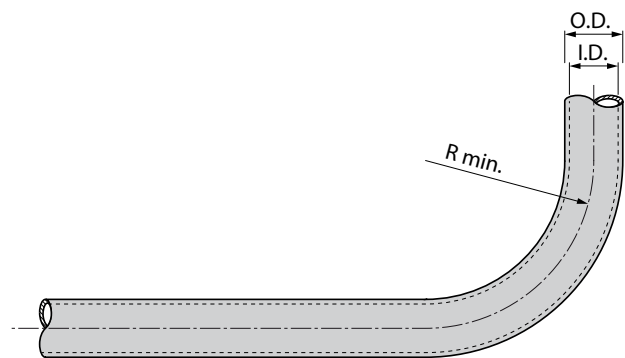
D	A	B	L	Furos no P.C.D
ø 90 mm (3 1/2")	ø 141 mm (5 9/16")	110 mm (4 5/16")	173 mm (6 3/4")	6 x ø 5.5 mm ø 112 mm (6 x 7/32" dia. on 4 7/16")
ø 100 mm (4")	ø 155 mm (6 1/8")	115 mm (4 1/2")	178 mm (7")	6 x ø 5.5 mm ø 126 mm (6 x 7/32" dia. on 4 15/16")
ø 125 mm (5")	ø 178 mm (7")	140 mm (5 1/2")	231 mm (9 1/8")	6 x ø 5.5 mm ø 149 mm (6 x 7/32" dia. on 5 7/8")
ø 150 mm (6")	ø 203 mm (8")	150 mm (6")	241 mm (9 1/2")	6 x ø 5.5 mm ø 174 mm (6 x 7/32" dia. on 6 7/8")

## Exemplos de instalação



## Mangueira de escape

I.D.	O.D.	R min.
ø 90 mm (3 1/2")	ø 98 mm (3 7/8")	135 mm (5 5/16")
ø 100 mm (4")	ø 110 mm (4 5/16")	153 mm (6")
ø 125 mm (5")	ø 137 mm (5 3/8")	191 mm (7 1/2")
ø 150 mm (6")	ø 163 mm (6 7/16")	228 mm (9")



**VETUS** b.v.