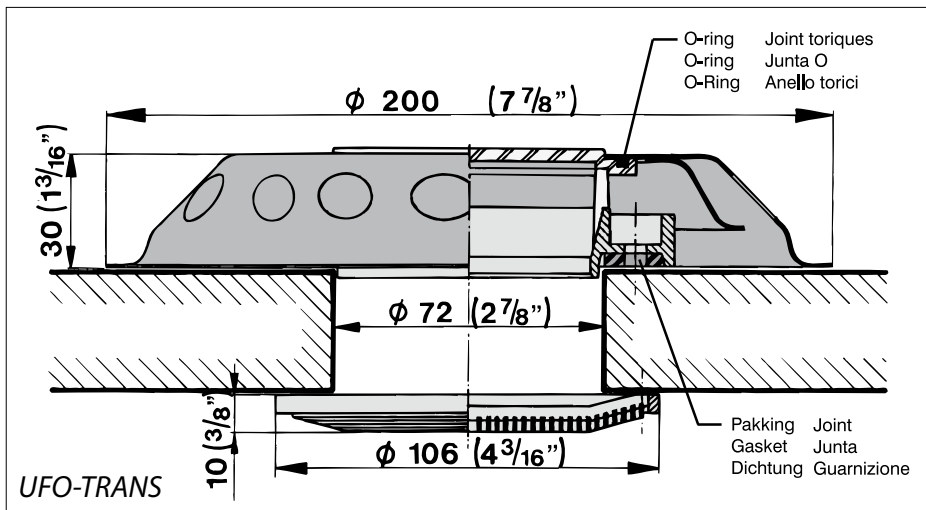
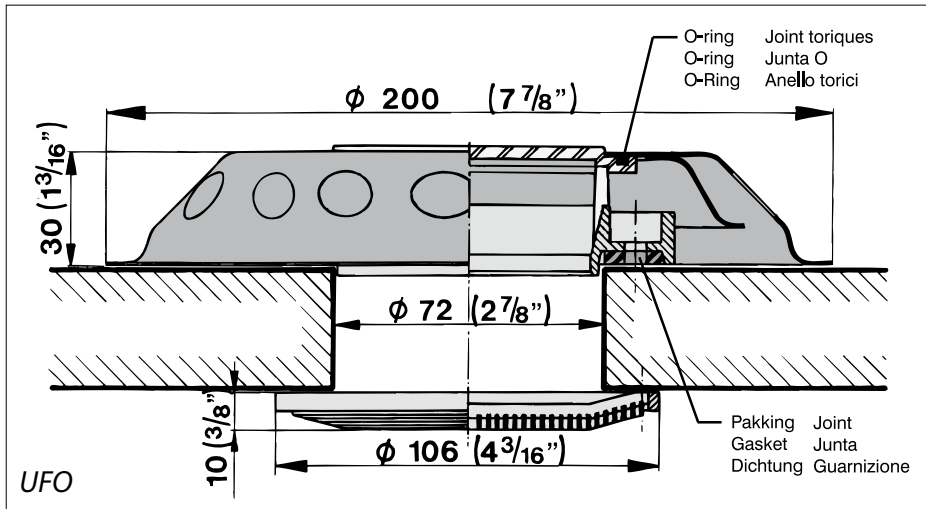




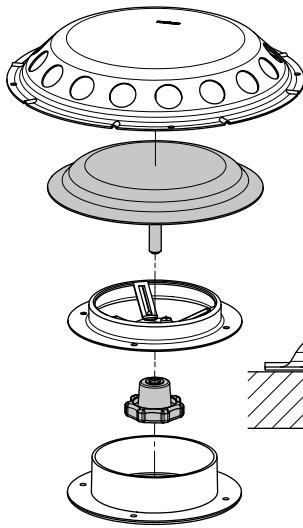
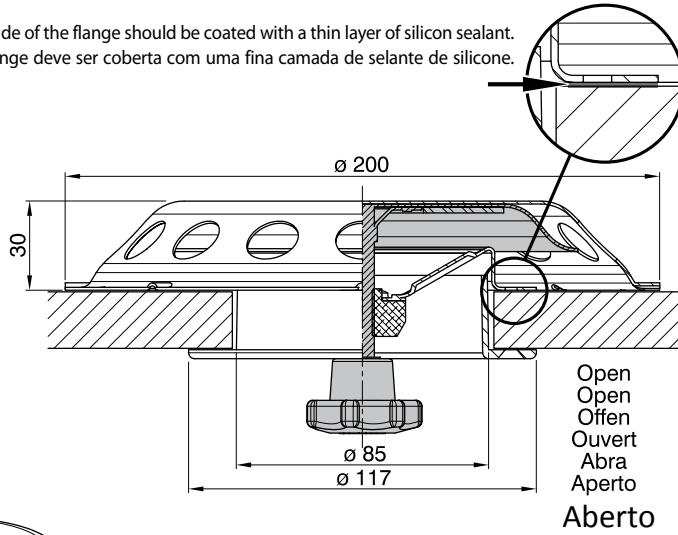
UFO - UFOTR - UFO2

Ventilação de deck

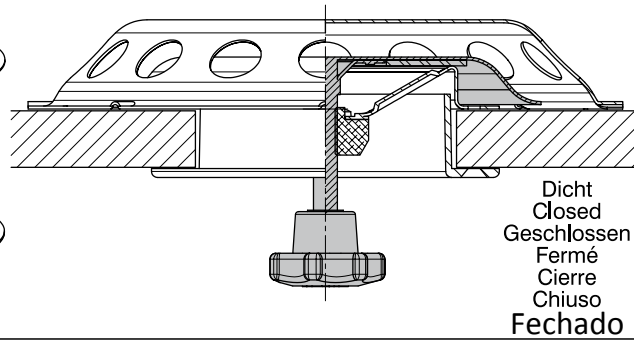


Tamanho de abertura	Max. 31.8 cm ² (4.9 sq. ins.)
---------------------	--

The underside of the flange should be coated with a thin layer of silicon sealant.
 A parte de baixo da flange deve ser coberta com uma fina camada de selante de silicone.



Tamanho de abertura	Max. 30.7 cm ² (4.7 sq. ins.)
---------------------	--



UFO2