



Manual de Instruções para Vigias Vetus

Em caso dúvidas na instalação após a leitura do manual, favor entrar em contato com nosso departamento técnico através do telefone ou email:

- **(11) 3477-5655**
- **email: atendimento@marineoffice.com.br**

Horários de atendimento:

Segunda-feira à quinta-feira: 8h – 18h

Sexta-feira: 8h – 17h

Rua Anhaia 982, Bom Retiro – SP

www.marineoffice.com.br

Vetus[®]

*Manual de Operação
e Instalação*

Vigia

Geral

Introdução

Este manual se aplica as seguintes vigias VetuTipos:

- PM (PM21, PM22, PM23, PM24 e PM25)
- PMS (PMS23 e PMS24)
- PQ (PQ51B, PQ52B e PQ53B)
- PT (PTW e PTZ)
- PW (PW30, PW31 and PW32)
- PWS (PWS31 e PWS32)
- PX (PX55, PX56 e PX57)
- PZ (PZ71, PZ72, PZ73, PZ74, PZ75, PZ76 e PZ77)

Veja desenhos nas paginas 4 and 5.

Segurança

Atenção: As vigias devem sempre abrir para o lado de dentro da embarcação.

Instalação

Nota.:A categoria máxima de projeto e de aplicação permitidas estão indicados em cada vigia.

Ao montar a vigia sempre tome em conta o seguinte:

- A vigia deve abrir para o lado de dentro embarcação.
- Quando instalado em area 1 de veleiro ou barco a motor dentro do projeto categoria A ou B, nenhuma parte da vigia deve sobresair ao casco
- Somente montar em superfícies completamente planas do caso! A vigia nunca será estanque quando fechada se for montada em uma superfície curva

Atenção

A poeira lançada ao cortar e lixar poliéster reforçado com fibra de vidro é perigosa para pulmões e olhos. Portanto, use sempre uma máscara anti-pó e óculos quando estiver trabalhando com este material. Ventilar bem a área de trabalho.

Manutenção

Limpe os perfis de alumínio anodizados ou em pó de forma regular; 2 a 4 vezes por ano, dependendo de como eles ficam sujos.

Use apenas produtos de limpeza neutros. NUNCA use produtos de limpeza alcalinos, ácidos e / ou abrasivos. O aço inoxidável pode ser limpo com um "limpador de metais". Após a limpeza, aplique uma fina camada de cera transparente para proteção.

Proteja as borrachas de vedação com talco em pó.

PT:

Operação

Abrindo:

Gire as alças de braçadeira de 2 a 3 rotações para a esquerda, empurre as braçadeiras para baixo e puxe a janela para abri-la. A janela permanecerá aberta em qualquer posição necessária devido às dobradiças de clique.

Fechando

Verifique se os grampos estão na posição "aberta". Pressione a janela fechada e empurre as braçadeiras para cima e gire as alças até que a vigia esteja bem fechada.

Usando a tela mosquiteiro:

Abra a vigia totalmente e posicione o mosquito na moldura por dentro. É possível fechar a porta da porta SEM remover o mosquiteiro.

Montagem

A vigia pode ser montada em uma superfície com uma espessura mínima de 3 mm. E uma espessura máxima de 45 mm. Desenhe o orifício para cortar usando a estrutura da vigia, para as dimensões principais, veja a página 4.

Corte o furo com uma serra ticoitico em cascos de fibra, alumínio ou madeira, ou corte com acetileno para aço. Remova cuidadosamente todas as rebarbas e alise as arestas.

Para montar o quadro e a placa traseira com parafusos através da superfície, veja Desenho 1, (2) = encaixe. Para a fixação da placa traseira e do quadro com parafusos escalonados, consulte Desenho 2, (2) = encaixe. Posicione a vigia e a placa traseira, respectivamente, no furo e marque os orifícios de fixação para moldura e placa traseira. Perfure os orifícios e remova as rebarbas.

Aplique cola o suficiente para garantir uma boa vedação, veja Desenhos 1 e 2, (1) = Cola de vedação.

Posicione a vigia para fixação.

Fixando os parafusos:

veja Desenhos 1 e 2.

Coloque os parafuso e aperte com segurança

Manutenção

Ajustando os fechos:

Gire o fecho para aumentar ou diminuir a pressão na borracha

veja FECHANDO em "OPERAÇÃO" .

Ajustando as dobradiças:

Reajuste as dobradiças se a vigia não permanecer aberta, consulte o Desenho 3.

Technical Data

Moldura, Placa traseira : Fibra de vidro reforçada
Janela Poliamida 6 : PMMA 5 mm

PM, PW, PX, PZ: PMS, PWS:**PQ:****Operação****Abrindo:**

Gire os fechos um quarto de volta para a esquerda e puxe as braçadeiras para abrir a janela. A janela permanecerá aberta em qualquer posição devido à dobradiça de clique.

Fechando:

Certifique-se de que os fechos estão na posição "aberta". Aperte a janela e gire os fechos um quarto de volta para a direita.

Instalação

A vigia pode ser montada em uma superfície com uma espessura mínima de 3 mm. E uma espessura máxima de 22 mm. Desenhe o orifício para cortar usando a estrutura da viga, para as dimensões principais, veja a página 4.

Corte o buraco no casco com uma ticoctico para fibra, alumínio ou madeira, ou por cortes de acetileno para aço.

Remova cuidadosamente todas as rebarbas e alise as arestas.

Estas vigias têm um perfil de braçadeira; Não é necessário fixar furos no lado do navio.

Aplique uma quantidade suficiente de vedante para garantir uma boa vedação, consulte o Desenho 4, (1) = Selante.

Posicione a escotilha no furo.

Parafusos de Fixação:

Use 4.2 mm. AB (Nº: 8 AB), de acordo com a norma ISO / R 1483. Escolha um comprimento de parafuso relacionado à espessura da parede, veja Tabela no desenho 4. D = Alcance da braçadeira, L = Comprimento do parafuso, * Encurtar 32 mm. Parafuso até 30 mm. Ajuste os parafusos e aperte com segurança. Ajuste os fechos após o encaixe para permitir que a vigia feche corretamente. Consulte Manutenção, "ajuste dos fechos".

Manutenção**Reajuste dos fechos:**

Ajuste novamente os grampos quando a vigia já não se fecha corretamente. Veja desenho 5

Reajustando as dobradiças:

Reajuste as dobradiças quando a vigia não permanecer mais aberto. Ver desenho 6.

Dados Técnicos

Moldura, placa traseira: Alumínio (AlMgSi0.5)

Janela : PMMA 10 mm

Operação**Abrindo:**

Gire os fechos meia volta para a esquerda e puxe os fechos para abrir a Janela. A janela permanecerá aberta em qualquer posição devido à dobradiça de clique.

Fechando:

Certifique-se de que os fechos estão na posição "aberta". Aperte a janela e gire os fechos meia volta para a direita.

Instalação

A vigia pode ser montada em uma superfície com uma espessura mínima de 3 mm. E uma espessura máxima de 18 mm.

Desenhe o orifício para cortar usando a estrutura da viga, para as dimensões principais, veja a página 4.

Corte o buraco no casco com uma ticoctico para fibra, alumínio ou madeira, ou por cortes de acetileno para aço.

Remova cuidadosamente todas as rebarbas e alise as arestas.

Estas vigias têm um perfil de braçadeira; Não é necessário furos de fixação no lado do navio.

Aplique uma quantidade suficiente de vedante para garantir uma boa vedação, veja Desenho 7, (1) = Selante.

Posicione a escotilha no furo.

Parafusos de Fixação:

Utilize os parafusos com cabeça, em inoxidável M5 de acordo com DIN966. Escolha um comprimento de parafuso relacionado à espessura da parede, veja Tabela no desenho 7.

A = Alcance da garra, L = Comprimento do parafuso.

Ajuste os parafusos e aperte com segurança

Manutenção**Reajustando dobradiças:**

Reajuste as dobradiças quando a vigia não permanecer mais aberta. Veja o desenho 8.

O fecho não pode ser ajustado.

Dados Técnicos

Moldura, Placa traseira: Aço inox 316

Janela : PMMA,

8 mm ou 10 mm

Operação**Abrindo:**

Vire os fechos um quarto de volta para fora e puxe a janela para abri-lo. A janela permanecerá aberta em qualquer posição devido às suas dobradiças de aperto.

Fechando:

Verifique se os fechos estão na posição "aberta". Aperte a janela e gire os fechos um quarto de volta para dentro.

Instalação

A vigia pode ser montada em uma superfície com uma espessura mínima de 3 mm. E uma espessura máxima de 11 mm.

Desenhe o orifício para cortar usando a estrutura da viga, para as dimensões principais, veja a página 13.

Corte o buraco no casco com uma ticoctico para fibra, alumínio ou madeira, ou por cortes de acetileno para aço.

Remova cuidadosamente todas as rebarbas e alise as arestas.

Posicione a vigia no furo e marque os furos de fixação para o quadro e a placa traseira, veja o Desenho 9. Perfure os orifícios e remova as rebarbas.

Aplique uma quantidade suficiente de vedante para garantir uma boa vedação, veja Drawing 9 - (2). Posicione a escotilha no furo.

Parafusos de Fixação:

Use parafusos M4 com arruelas lisa e porcas de cega, veja Desenho 9 - (2).

Como alternativa, com uma espessura mínima de parede de 6 mm, podem ser usados parafusos de patente M4 x 8, veja o Desenho 9 - (3).

Coloque as porcas e parafusos ou parafusos e aperte com segurança.

Manutenção**Ajustando os fechos:**

Ajuste os fechos quando a vigia não se fecha mais corretamente, veja Desenho 10.

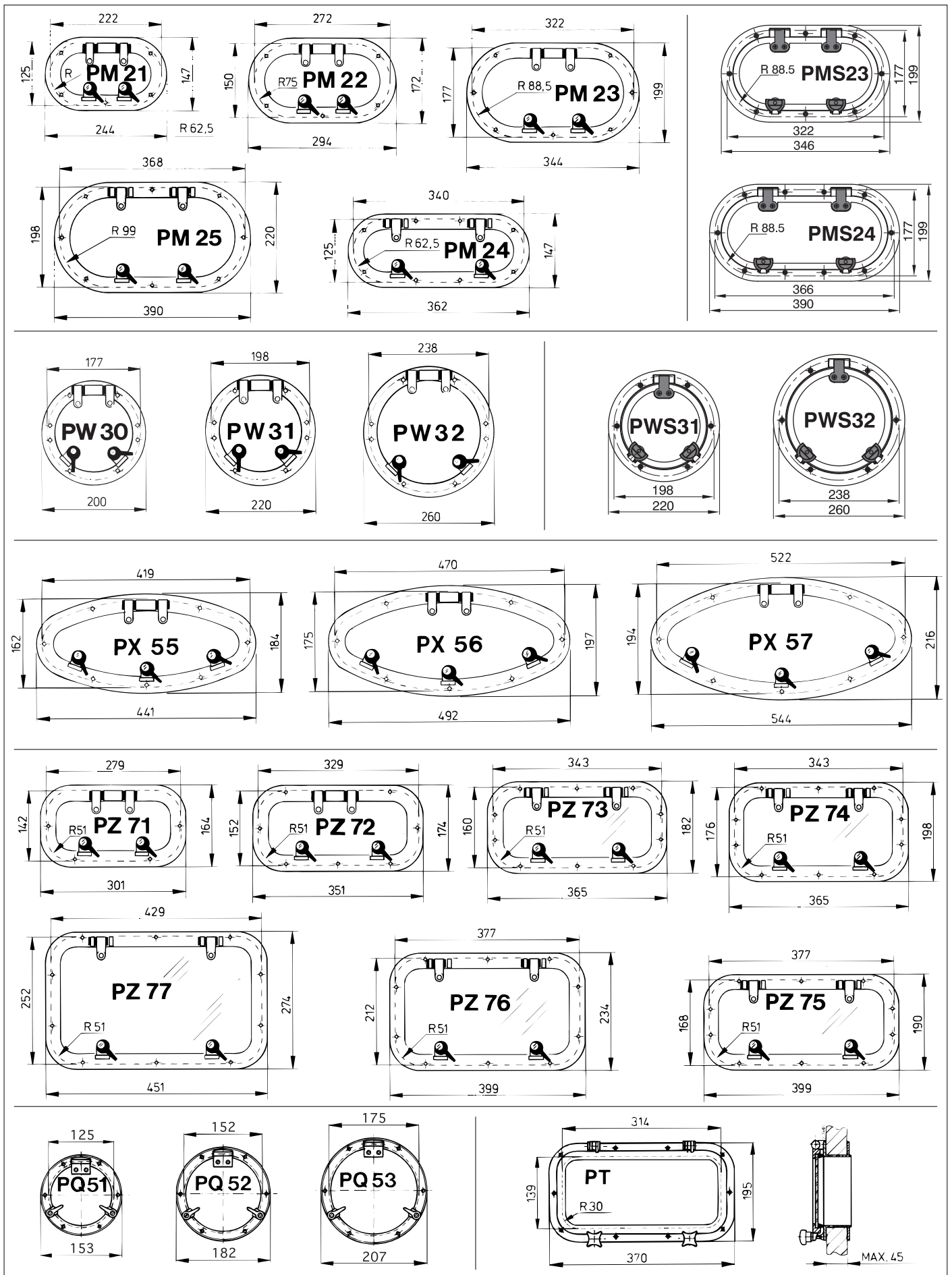
As dobradiças não podem ser ajustadas.

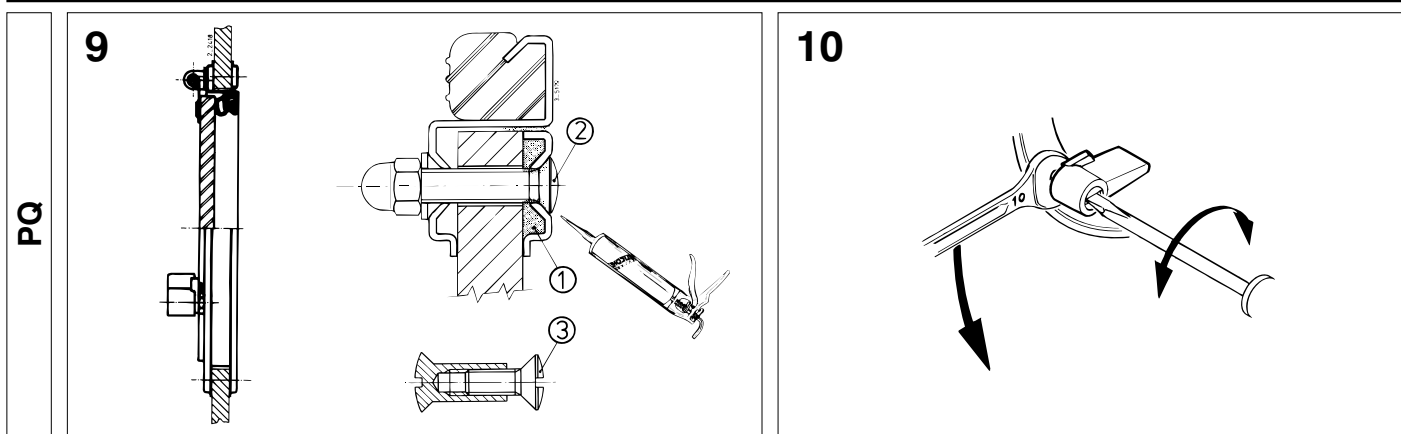
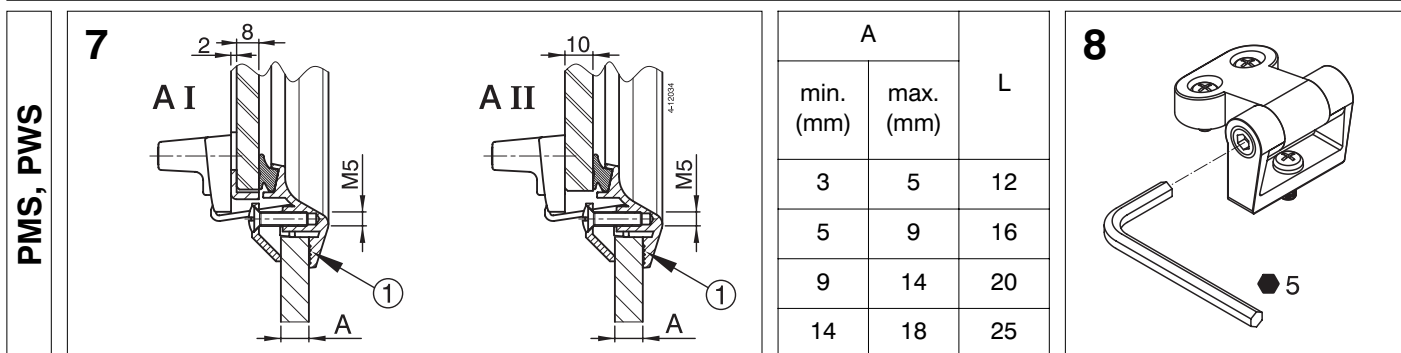
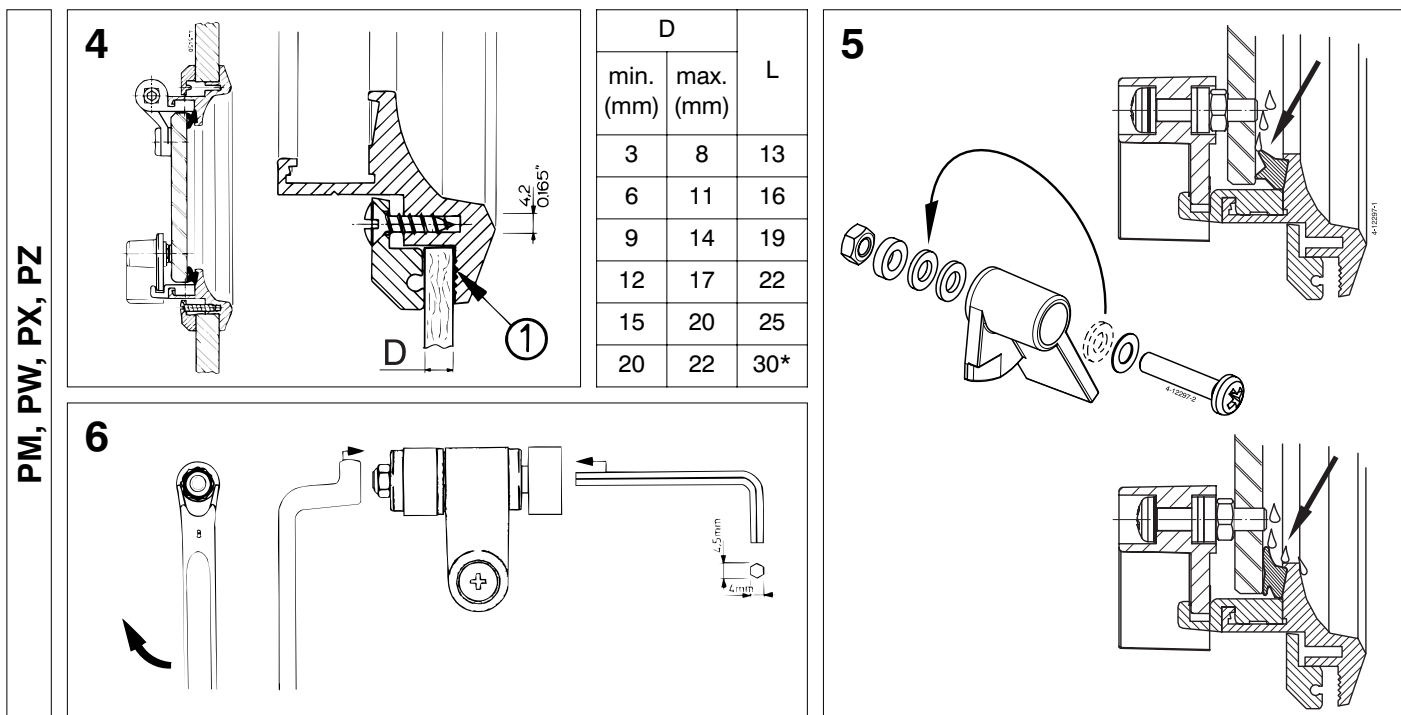
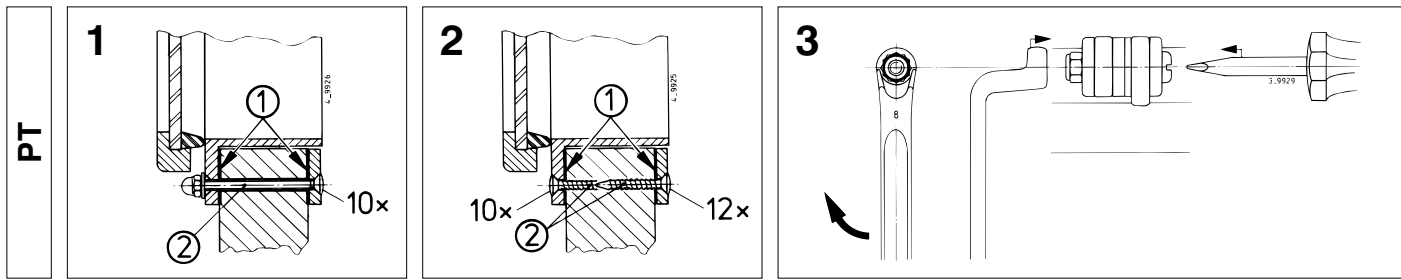
Dados Técnicos

Moldura, Placa traseira : Aço inox 316

Janela : PMMA 8 mm

Dimensões Principais





As medidas indicadas por uma linha pontilhada são os tamanhos de recorte