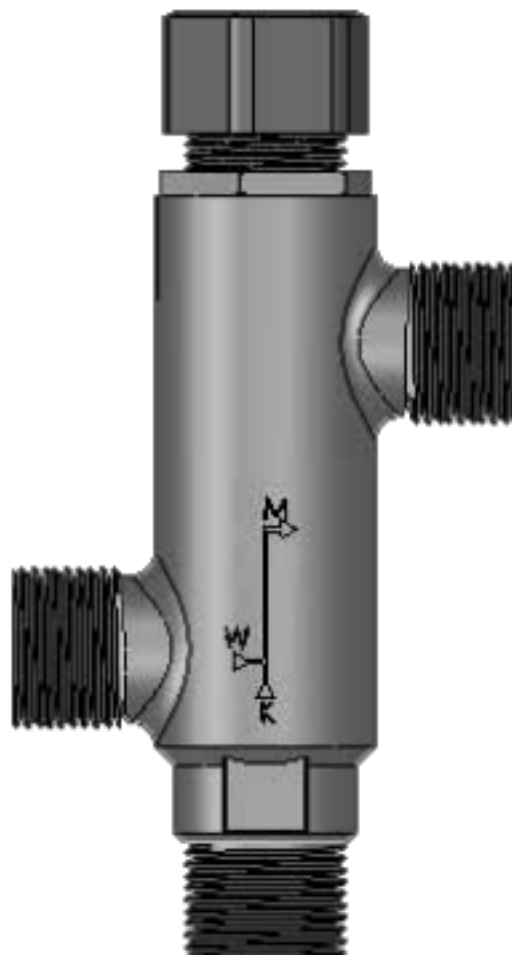




Misturador Termostático



Instruções de montagem - Válvula termostática regulável

Instruções para montagem da válvula misturadora de água quente e fria Vetus.

Uso

O misturador VETUS regula e limita a temperatura da água quente. A água quente fornecida a uma temperatura muito alta é misturada com água fria para garantir uma temperatura mais baixa e segura.

Montagem do misturador

A mistura deve ser instalada entre a unidade de aquecimento e a posição da torneira. Conexões de solda, fio ou compressão em uma variedade de dimensões podem ser usadas para montagem. Uma visão geral é dada na figura 1. A mistura pode ser montada em todas as posições.

W = conexão de água quente

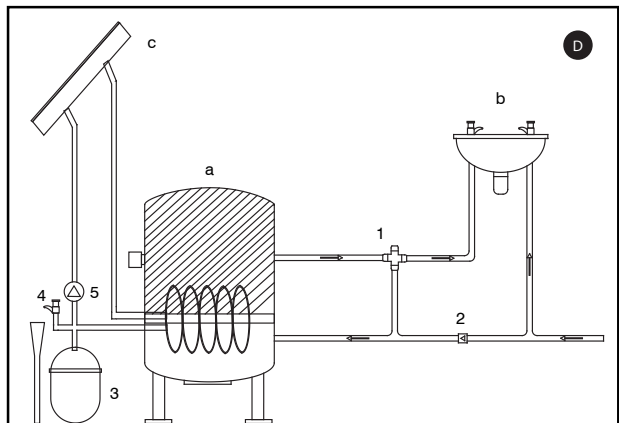
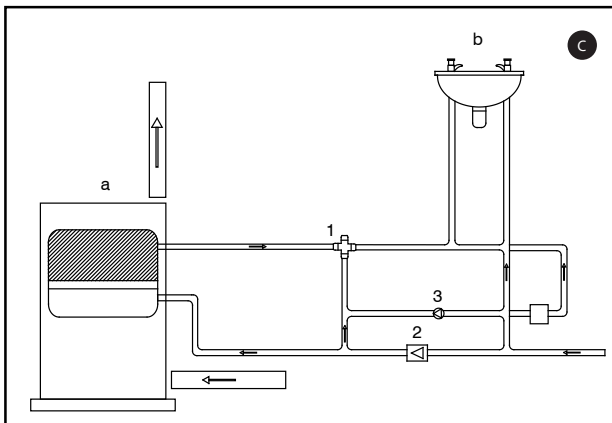
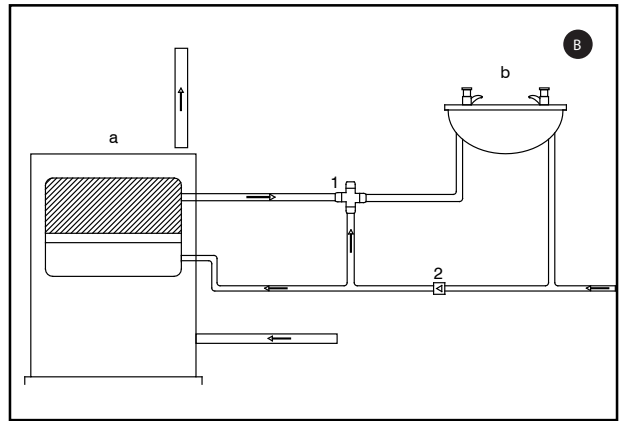
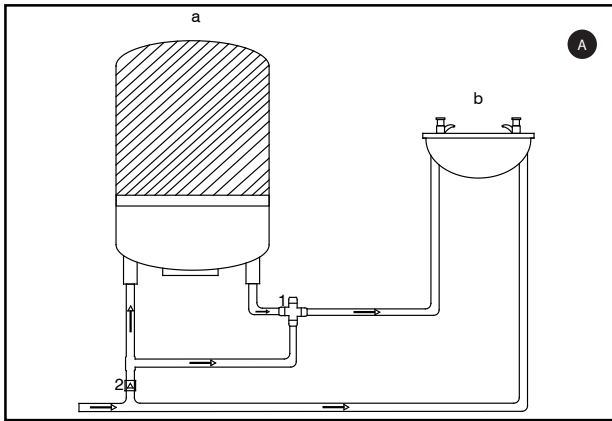
K = conexão de água fria

Observação

Ao usar conexões soldadas, execute as atividades de soldagem primeiro, em seguida, localize a válvula de mistura. Uma válvula de retenção deve ser instalada em ambos os tubos de abastecimento de água quente e fria.

Antes de instalar a válvula, limpe os tubos com fluxo de água. A sujeira pode prejudicar o funcionamento da mistura.

A temperatura necessária para a mistura de água pode ser continuamente ajustada girando o botão de ajuste. Virar para a esquerda aumenta a temperatura da mistura e virar à direita reduz, como indicado no botão de ajuste. Uma diferença de pressão excessiva entre o abastecimento de água quente e fria pode afetar o comportamento regulatório da mistura.



PORTUGUES

- A** Água quente do boiler
- B** Instalação com linha by-pass
- C** Instalação com bomba de circulação
- D** Instalação com painel solar para água quente com aquecimento auxiliar

- a. Boiler b. Pia c. Painel solar
1. Mixer 2. Combinação de entrada
3. Tanque de expansão 4. Segurança
5. Bomba